



Olie-, benzin & koalescensudskillere

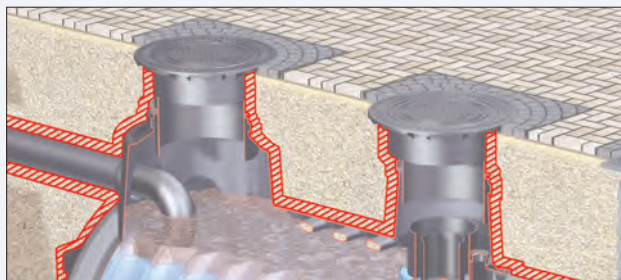
Lauridsen[®]
– den bedste løsning

KESSEL-Professionelle fordele

Det tyske DIBT-certificerings agentur (Tysk Institut for Bygningsteknologi) har tildelt en fuld DIBT-certificering til KESSELs olie-/benzin - og koalescensudskillere. Med denne er KESSEL den første tyske producent der tildeles denne certificering for polyethylen-udskillere.



Olie-/Benzin- og Koalescensudskillere af polyethylen yder betydelige fordele for ingeniører, arkitekter, installatører og bygningsejere. Den helt vandtætte opbygning er også brudsikker, hvilket giver en ultralang forventet driftslevetid.



- Garanteret lækagesikkert system
Vandtæt pakningstilslutning mellem topstykke og udskiller

Sikrer at miljøskadelig brændstof ikke trænger ned i jorden/grundvandsforsyningen

I tillæg til KESSELs standardgaranti, tilbyder KESSEL en yderligere garanti på 20 år på polyethylen tanke for olie-/benzin- og koalescensudskillere - denne dækker den strukturelle integritet, vandtæthed og anvendelighed af komponenterne i polyethylen.



- Vores koalescensudskillere er certificeret til biodiesel brug

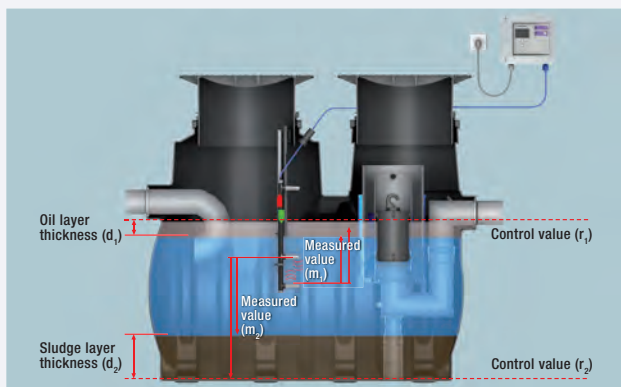
- Lodret justerbar topstykke er standard med udskilleren
De inkluderede topstykker giver mulighed for lodret justering på stedet på op til 500 mm og en sidevipning på op til 5°. De lugttætte dæksler fås i belastningsklasse A/B.



Produkter - se side 93 - 96

SonicControl automatiseret system til måling af olie og benzin niveau

Overvågning af og notifikation om tykkelse på olie- og slamlag og backup-/overløbsadvarsel Ifølge Euronorm EN 858-1, skal benzin udskilleren være udstyret med automatiserede advarselssystemer. KESSELs *SonicControl* system til olie-/ koalescensudskillere tilbyder pålidelig og nøjagtig overvågning af brændstofstanden, slamhøjde og backup-/oversvømmelsesniveauer.



Tykkelse på olielag (d_1) =
[Kontrolværdi (r_1) - Målt værdi (m_1)] x 1,2

Tykkelse på slamlag (d_2) =
Kontrolværdi (r_2) - Målt værdi (m_2)



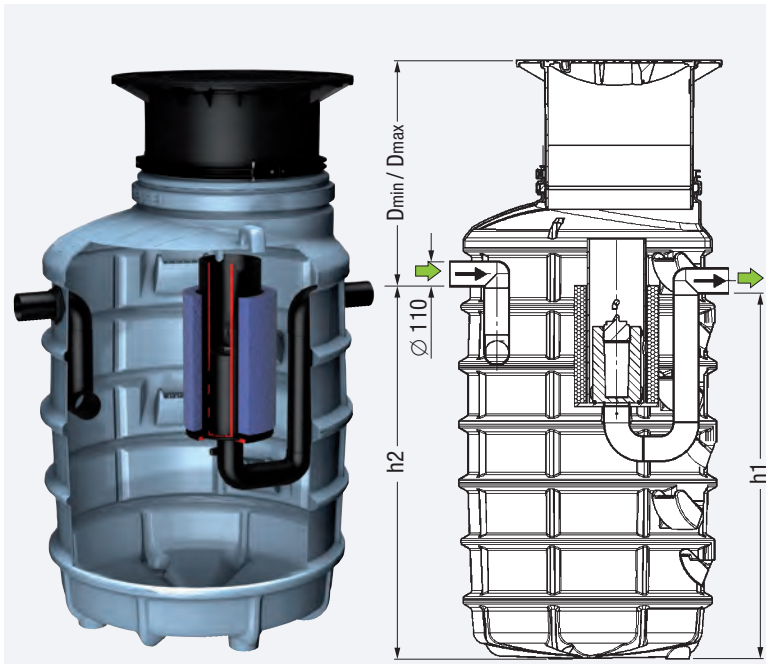
- Tre advarselssystemer i et system
 - Nøjagtig overvågning af brændstoflaget
 - Nøjagtig overvågning af slamlaget
 - Backup-/overløbsadvarsel
- Drift via kontrol boks
- USB-tilslutning til download af logbog
- Hurtig og nem installation
- Til anvendelse med alle KESSEL olie- og koalescensudskillere
- Eftermontering på eksisterende udskillere
- Udlæsningssoftware SonicControl Viewer

Produkt - se side 97

Koalescensudskiller NS 3/6
ifølge EN 858, Klasse 1
til installation i jord



Illustration



Vare # 100303105

Varebeskrivelse

Koalescensudskiller Klasse 1 Ø 1000
ifølge EN 858, til installation i jord
produceret af polyethylen

Installationsdybde D: Se skema
Med indbygget slamfang og selvaktiveret oliespærre, kalibreret til let væske med massefylder mellem 0.85 til 0.95 g/cm³.

Med aftagelig koalescensfilterindsats.

Fuldstændig vandtæt til toppen af dækslet, modstandsdygtig over for aggressivt spildevand. Lodret justerbart topstykke af polymer, vipbar til 5°. Dæksel i støbejern i henhold til EN 124, Belastningsklasse: B, med dæksel kroge, Indløb og udløb Ø 110 og 160

Vælg udskillerstørrelse og varenummer fra tabellen nedenfor. Kontakt om nødvendigt venligst Lauridsen for hjælp med valg af dimension..

Levering: Fuldt monteret.

Ikke til installation i områder med højt grundvand!

➕ Tilbehør 97 - 98

NS	Slamfang kapacitet i liter	Slam opsamlings volumen i liter	Ø*	D		h2 (Indløb bund) i mm	h1 (Udløb bund) i mm	Olieopbevaring kapacitet i liter	Vægt i kg	Vare nr. Klasse B	Vare nr. Klasse D
				min	maks						
3	800	400	110	545	995	1105	1055	200	175	100303100	-
3	1600	800	110	545	995	1605	1555	200	190	100303103	-
6 ¹⁾	1000	500	160	560	1090	1090	1020	200	305	100303105	-
3	800	400	110	545	995	1105	1055	200	205	-	100303101
3	1600	800	110	545	995	1605	1555	200	220	-	100303104
6 ¹⁾	1000	500	160	560	1090	1090	1020	200	338	-	100303106

¹⁾ = To-kammersystem * Ø = Indløb- og udløbs diameter (mm)

NS 3 Koalescensudskiller med 1600 liter slamfælde

Standard type udskiller
Total volumen 2000 liter



► Grundet hydraulisk optimeret design, kræver KESSEL udskillere ikke det normale primære slamfang.

- Fordele:
1. Reduceret omkostning og udskillerstørrelse.
 2. Lavere udledningsomkostninger.

Slamfang kapacitet 1600 liter

KESSEL udskiller
Total volumen 1200 liter

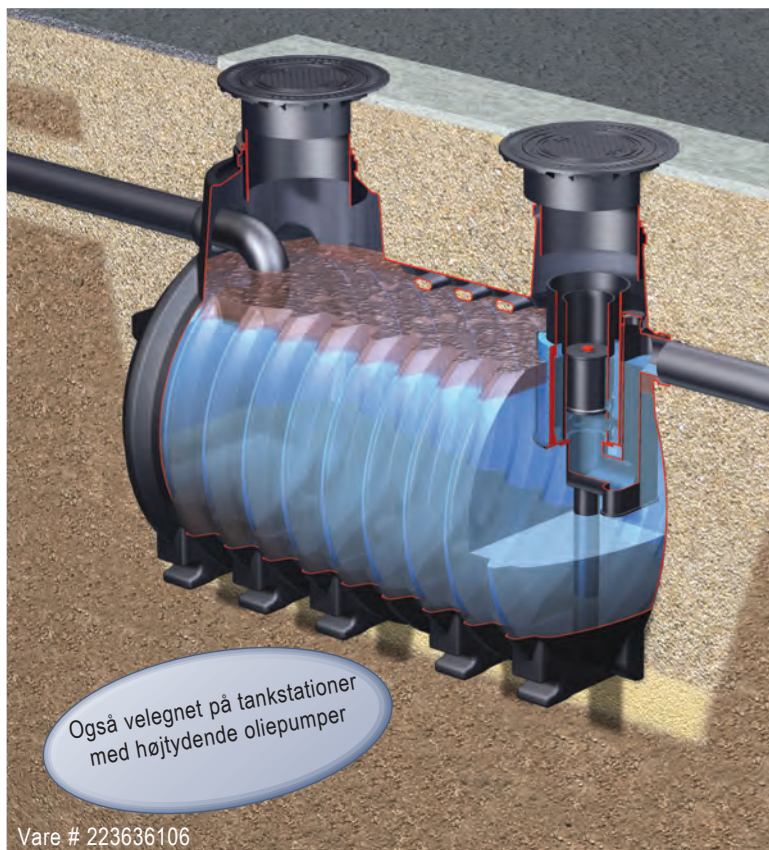


* Ø = Ydre diameter

Koalescensudskiller NS 3 - NS 15 ifølge EN 858, Klasse 1 til installation i jord med DIBt-certificering



Illustration



Varebeskrivelse

Koalescensudskiller

ifølge EN 858 til installation i jord
produceret af polymer

installationsdybde D = Se skema

Med indbygget slamfang og selvaktiveret oliespærre, kalibreret til let væske med massefylder mellem 0.85 til 0.95 g/cm³.

Med aftageligt koalescensfilter.

Topstykke, kontinuerlig højde- og niveaustilling, vipbar til 5° med dæksler i Klasse B ifølge EN 124 i støbejern, inkl. dæksel kroge,

Trafiksikker til private køretøjer (dybde på jorrdækning 700 til 1800 mm).

Trafiksikker til tunge erhvervs-køretøjer (dybde på jorrdækning 700 til 1500 mm og yderligere betondæk støbes på stedet) iht beregninger.

Indløb og udløb Ø 160 og 200..

Vælg udskillerstørrelse og varenummer fra tabellen nedenfor. Kontakt om nødvendigt venligst Lauridsen for hjælp ved valg af dimensionering af udskiller.

Certificeringsnr. Z-54.3-454

⊕ Tilbehør

Prøvedtagnings brønd til installation i jord se side 89.

Forhøjer stykke til dybere installation se side 89.

Alarmerhed for maksimal oliestand som backup ved manglende bortledning af vand (påkrævet i henhold til EN 858) se side 97.

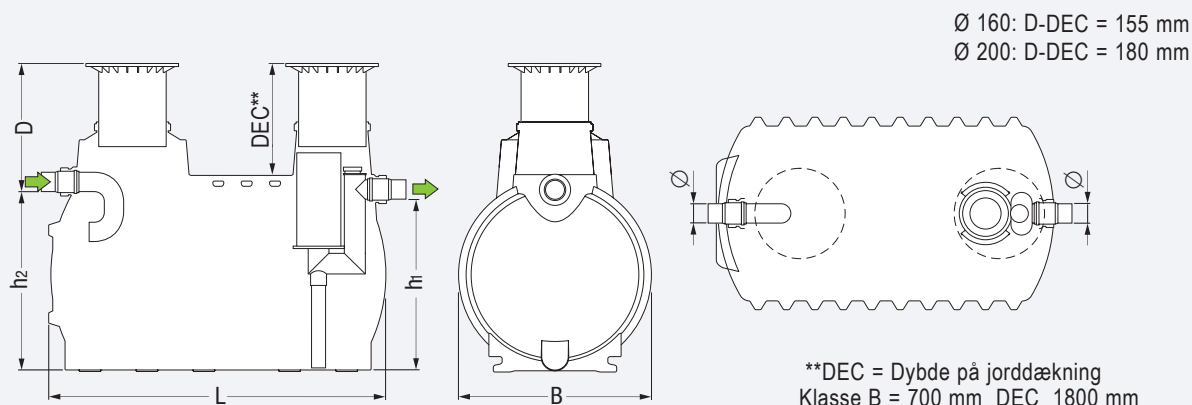
Tømningsystem til olie og slam, se side 97.

NS	Slamfang kapacitet i Liter	Ø*	L i mm	B i mm	D i mm min maks	h2 i mm	h1 i mm	Oliekapacitet i Liter	Vægt i kg	Vare nr. Klasse B	Vare nr. Klasse D
3	1000	160	2080	1200	840 1240	1100	1040	187	395	223636032	223637032
6	2500 ¹⁾	200 ²⁾	2300	1760	850 1230	1630	1560	265	535	223636065	223637065
6	5000	200 ²⁾	3060	1760	870 1250	1630	1560	380	610	223636066	223637066
10	1500	160	2860	1200	840 1240	1100	1040	262	440	223636103	223637103
10	2500 ¹⁾	200 ²⁾	2300	1760	850 1230	1630	1560	265	535	223636105	223637105
10	5000	200 ²⁾	3060	1760	870 1250	1630	1560	380	610	223636106	223637106
15	5000	200	3060	1760	870 1250	1630	1560	380	610	223636156	223637156

¹⁾ Sammenlignelig total slamfangs volumen ifølge dimensioneringen ifølge EN 858.

²⁾ excentrisk reduktionsindløb/udløb til Ø 160 mulig på stedet, som følge heraf kan prøvedtagnings brønd 915880 A/B/D bruges, se side 89.

Illustration med dimensioner

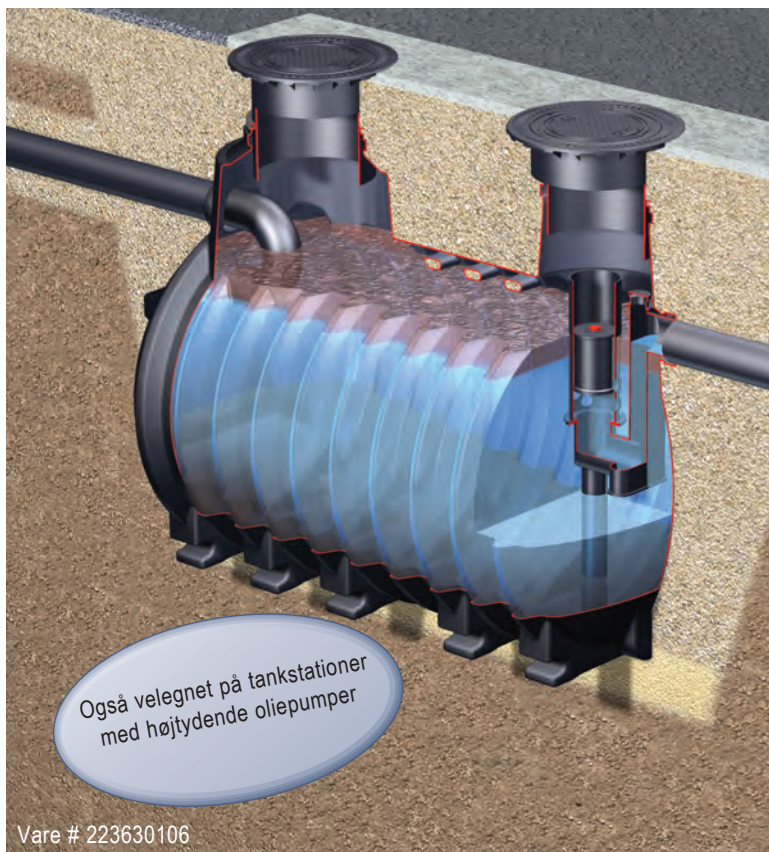


* Ø = Indløb- og udløbs diameter (mm)

Olie-/Benzinudskiller NS 3 - NS 15
ifølge EN 858, Klasse 2
til installation i jord



Illustration



Varebeskrivelse

Olie-/Benzinudskiller

ifølge EN 858 til installation i jord
produceret af polymer

installationsdybde D = Se skema

Med indbygget slamfang og selvaktiveret oliespærre, kalibreret til let væske med massefylde mellem 0.85 til 0.95 g/cm³.

Topstykke, kontinuerlig højde- og niveaustyring, vipbar til 5° med dæksler i Klasse B ifølge EN 124 i støbejern, inkl. dæksel kroge.

Trafiksikker til private køretøjer (dybde på jorddækning 700 til 1800 mm)-

Trafiksikker til tunge erhvervs-køretøjer (dybde på jorddækning 700 til 1500 mm og yderligere betondæk støbes på stedet), iht. beregninger.

Indløb og udløb Ø 160 og 200..

Vælg udskillerstørrelse og varenummer fra tabellen nedenfor.

Kontakt om nødvendigt venligst Lauridsen for hjælp ved valg af dimensionering af udskiller

Certificeringsnr. Z-54.2-453

+ Tilbehør

Prøvedtagnings brønd til installation i jord se side 89.

Forhøjer stykke til dybere installation se side 89.

Alarmanhed for maksimal oliestand som backup ved manglende bortledning af vand (påkrævet i henhold til EN 858) se side 97.

Tømningsystem til olie og slam, se side 97.

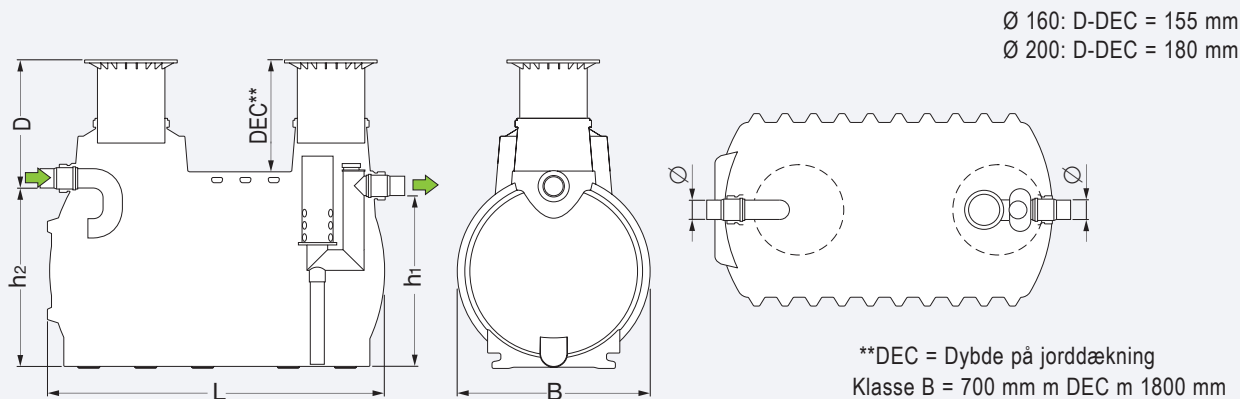
Koalescensfilterindsats til eftermontering til koalescensudskilleren, se side 98.

NS	Slamfang kapacitet i Liter	Ø*	L i mm	B i mm	D i mm min maks	h2 i mm	h1 i mm	Oliekapacitet i Liter	Vægt i kg	Vare nr. Klasse B	Vare nr. Klasse D
3	1000	160	2080	1200	840 1240	1100	1040	187	379	223630032	223631032
6	2500 ¹⁾	200 ²⁾	2300	1760	850 1230	1630	1560	265	519	223630065	223631065
6	5000	200 ²⁾	3060	1760	870 1250	1630	1560	380	594	223630066	223631066
10	1500	160	2860	1200	840 1240	1100	1040	262	424	223630103	223631103
10	2500 ¹⁾	200	2300	1760	850 1230	1630	1560	265	519	223630105	223631105
10	5000	200 ²⁾	3060	1760	870 1250	1630	1560	380	594	223630106	223631106
15	5000	200	3060	1760	870 1250	1630	1560	380	594	223630156	223631156

¹⁾ Sammenlignelig total slamfangsvolumen ifølge dimensioneringen ifølge EN 858-2.

²⁾ excentrisk reduktionsindløb/udløb til Ø 160 mulig på stedet, som følge heraf kan prøvedtagnings brønd 915880 A/B/D bruges, se side 89.

Illustration med dimensioner

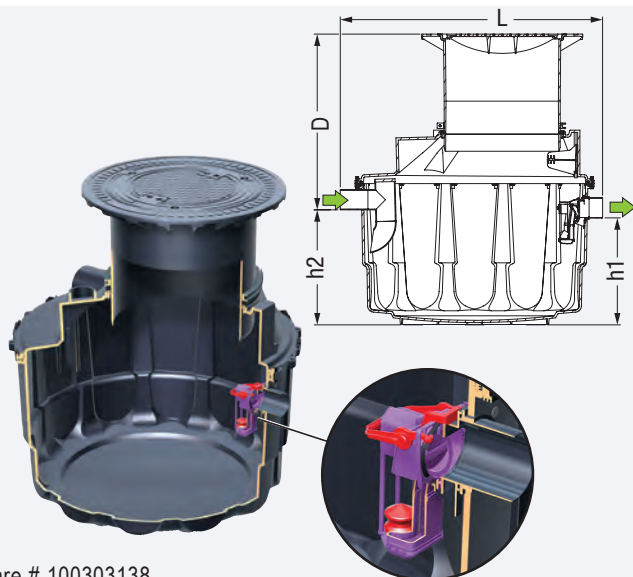


* Ø = Indløb- og udløbs diameter (mm)

Olie/Benzin udskiller NS 1.5 ifølge KESSEL-standard Klasse 2 til installation i jord



Illustration



Vare # 100303138

Varebeskrivelse

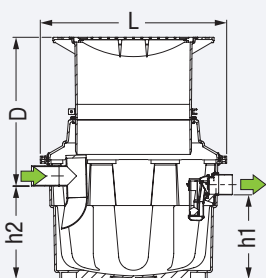
Olie-/Benzinudskiller Ø 1000
ifølge KESSEL-standard til installation i jord,

installationsdybde D = Se skema
Med indbygget slamfang og selvaktiveret oliespærre, kalibreret til let væske med massefylde mellem 0.85 til 0.95 g/cm³.
Fås med højvandslukke som ekstraudstyr ifølge DIN 13564
Topstykke, kontinuerlig højde- og niveaustyring med dæksel Klasse D.
Indløb og udløb Ø 110

+ Tilbehør

Prøvedtagnings brønd til installation i jord se side 89.
Alarmerhed for maksimale oliestand som backup ved manglende bortledning af vand (påkrævet i henhold til EN 858) se side 97.

Vare nr.	Tun nr.
100303138	-



Vare # 100303136

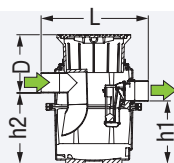
Olie-/Benzinudskiller Ø 800
ifølge KESSEL-standard til installation i jord

Installationsdybde D = Se skema
Med indbygget slamfang og selvaktiveret oliespærre, kalibreret til let væske med massefylde mellem 0.85 til 0.95 g/cm³.
Fås med højvandslukke som ekstraudstyr ifølge DIN 13564
Topstykke, kontinuerlig højde- og niveaustyring med dæksel Klasse B og D.
Indløb og udløb Ø 110

+ Tilbehør

Prøvedtagnings brønd til installation i jord se side 89.
Alarmerhed for maksimale oliestand som backup ved manglende bortledning af vand (påkrævet i henhold til EN 858) se side 97.

Klasse	Vare nr.	Tun nr.
B	100303136	-
D	100303137	-



Vare # 100303135

Olie-/Benzinudskiller Ø 400
ifølge KESSEL-standard til installation i jord

Installationsdybde D = Se skema
Med indbygget slamfang og selvaktiveret oliespærre, kalibreret til let væske med massefylde mellem 0.85 til 0.95 g/cm³.
Fås med højvandslukke som ekstraudstyr ifølge DIN 13564
Topstykke, kontinuerlig højde- og niveaustyring med dæksel Klasse B.
Indløb og udløb Ø 110mm

+ Tilbehør

Prøvedtagnings brønd til installation i jord se side 89.

Vare nr.	Tun nr.
100303135	-

NS	Slamfang-kapacitet	Ø	L	B	D		h2 (Indløb bund)	h1 (Udløb bund)	Olieopbevaring kapacitet	Forskels niveau	Vægt i kg
					min	maks					
1.5	17 l	110	582	520	231	324	389 mm	342 mm	17.6 l	50	12
1.5	130 l	110	1091	1012	518	942	508 mm	461 mm	70.5 l	50	74
1.5	360 l	110	1425	1300	570	995	630 mm	583 mm	110 l	70	110



Illustration

NY MODEL



Illustrationen viser Vare nr. 100303144

- Kan bruges i eksplosionsfarlige områder (Zone 0)
- Iflg. RL 94/9/EC designet i antændelsessikringsklassen "Passiv sikkerhed"

Certificering: BVS 11 ATEX E 040 X

Varebeskrivelse

SonicControl automatiseret niveaumåler med ultralydssensor til olie-/koalescensudskillere

<input type="checkbox"/> SonicControl OSA Overvågning af og notifikation om tykkelse på olie- og slamlag og backup-/overløbs alarm.	Vare nr. 100303144	Tun nr. -
<input type="checkbox"/> SonicControl OS Overvågning af og notifikation om tykkelse på olie- og slamlag.	Vare nr. 100303145	Tun nr. -
<input type="checkbox"/> SonicControl OA Overvågning af og notifikation om tykkelse på olielag og backup-/overløbs alarm.	Vare nr. 100303146	Tun nr. -
<input type="checkbox"/> SonicControl SA Overvågning af og notifikation om tykkelse på slamlag og backup-/overløbs alarm	Vare nr. 100303147	Tun nr. -

Med strømkabel, batterisikringsystem og tilslutning til udstyr med fjernalarm

Spænding: 230 V ~ 50 Hz;
Sikringstype: IP 54;
Stik: Schuko (topolet);
Kabellængde: 30 m

Sensorkablet kan forlænges til en samlet længde på 60 m.



Kabelforlængersæt SonicControl LFA

Kabellængde	Vare nr.	Tun nr.
10 m	100303148	-
20 m	100303149	-
30 m	100303150	-



Kabel gennemføring

Påkrævet til vandtæt tilslutning af *SonicControl* kabel ind i udskillerkammer.

Vare nr. 100302168	Tun nr. -
-----------------------	--------------



Tømningsrør til olie/brændstof

Sugeslange 0,5m med bøjning, Ø50mm til direkte opsugning af olie/brændstof til slamsugerbil.
Udstyret med Storz B tilslutningskobling.

til indløb Ø	Vare nr.	Tun nr.
160	100303140	-
200	100303142	-



Tømningsrør til Slam



Sugeslange 0,5m til direkte opsugning af slam/sediment til slamsugerbil.
Udstyret med Storz B tilslutningskobling.

til indløb Ø	Vare nr.	Tun nr.
160	100303141	-
200	100303143	-

**Tilbehør**

Udskillere til installation i jord



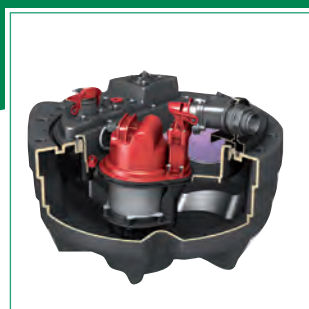
Illustration	Varebeskrivelse				
	<p>Koalescens filterindsats til eftermontering i KESSEL olie-/benzin udskillere NS 3-NS 15 til koalescensudskillere</p> <table border="1"> <thead> <tr> <th>Vare nr.</th> <th>Tun nr.</th> </tr> </thead> <tbody> <tr> <td>100303151</td> <td>-</td> </tr> </tbody> </table>	Vare nr.	Tun nr.	100303151	-
Vare nr.	Tun nr.				
100303151	-				
	<p>Koalescens filter til KESSEL koalescensudskillere Klasse I Ø 1000</p> <table border="1"> <thead> <tr> <th>Vare nr.</th> <th>Tun nr.</th> </tr> </thead> <tbody> <tr> <td>100303152</td> <td>-</td> </tr> </tbody> </table>	Vare nr.	Tun nr.	100303152	-
Vare nr.	Tun nr.				
100303152	-				

Lokale vejrforhold eller afkøling af beholderen under installation (for eksempel grundet påfyldning med koldt vand) kan medføre mindre dimensionelle forandringer. Derfor bedes du venligst kontrollere de aktuelle beholder dimensioner under installationen, særligt højden på beholderen.

Lauridsen®



Højvandslukke



Pumpeanlæg



Udskiller

LAURIDSEN INHOUSE © 2013 / 100014.2013.6

KESSEL AG

Bahnhofstrasse 31
85101 Lenting
GERMANY

info@kessel.com
www.kessel.com

LAURIDSEN HANDEL & IMPORT A/S

Ambolten 1
6800 Varde
DENMARK

info@lauridsen-hi.dk
www.lauridsen-hi.dk

© 2013 Copyright

The contents of this catalogue and its layout are the property of KESSEL AG and are copyright protected. Any copying of the catalogue or its individual contents is prohibited without the express permission of the owner and is subject to prosecution or civil judgments. All rights reserved.

Rights reserved for technical changes.



Made in Germany



KESSEL